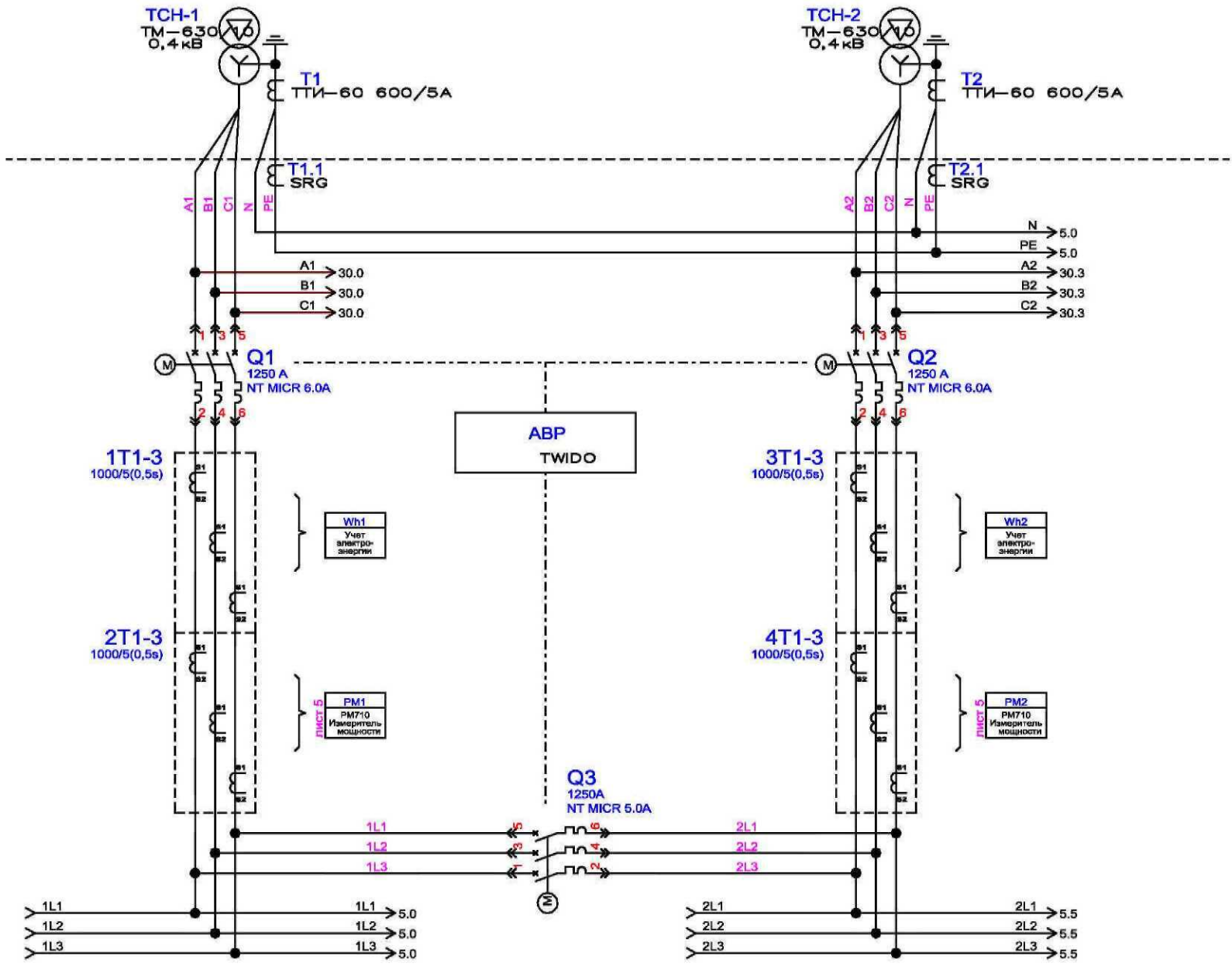


Пример схемы ЩСН неявного резерва

| Имя, № подл. | Подп. и дата | Взам. инв. № | Имя, № дубл. | Подп. и дата |
|--------------|--------------|--------------|--------------|--------------|
| | | | | |

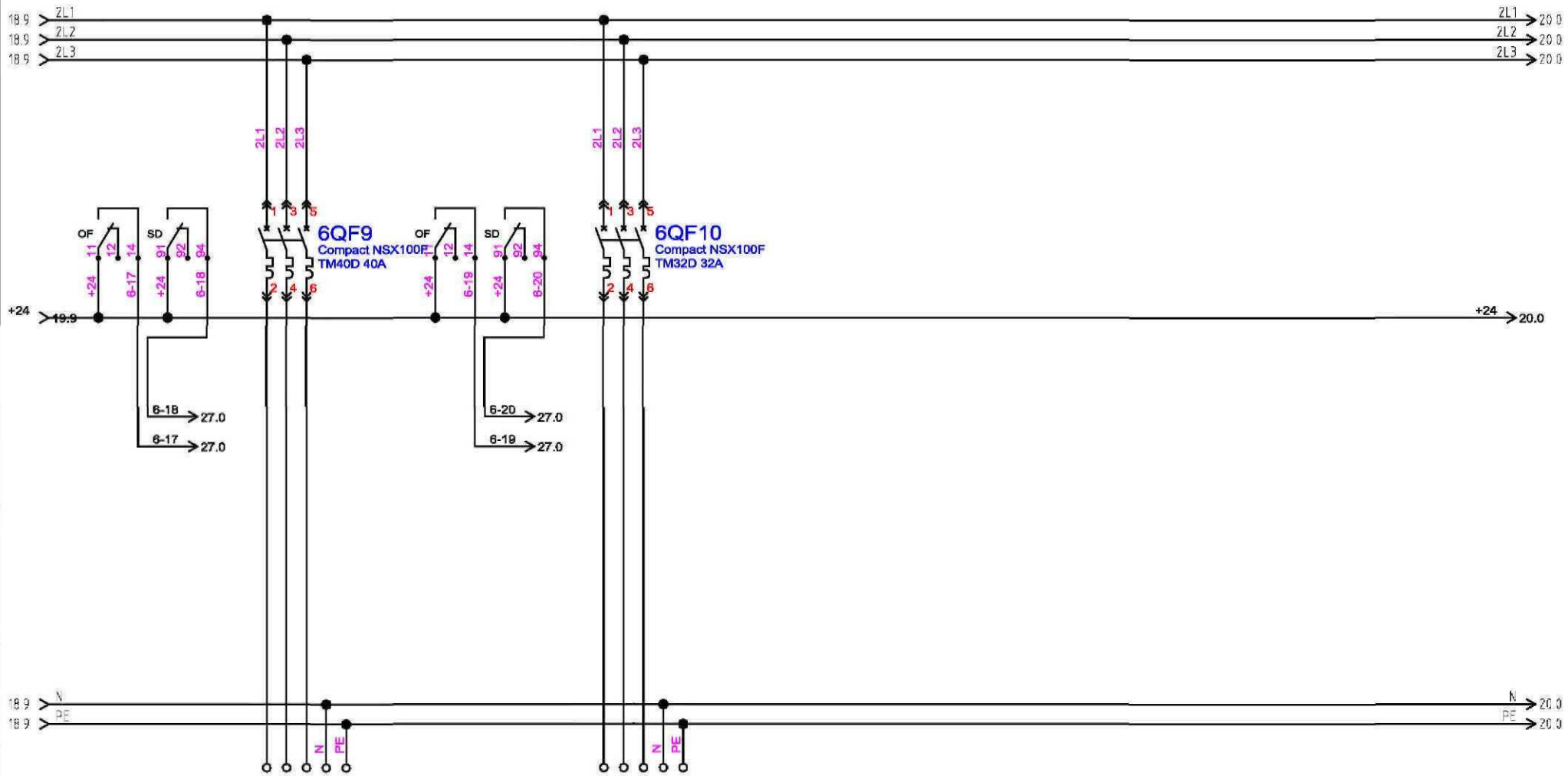
| | |
|--------------|--------------|
| Изм. № подл. | Подп. и дата |
| Изм. № введ. | Подп. и дата |
| Изм. № дубл. | Подп. и дата |
| Изм. № вкл. | Подп. и дата |



Ввод №1 и Ввод №2

| | | | | |
|------|------|----------|-------|------|
| Изм. | Лист | № докум. | Подп. | Дата |
| | | | | |

ТГДА.647110.001-341 ЭЗ



Резерв

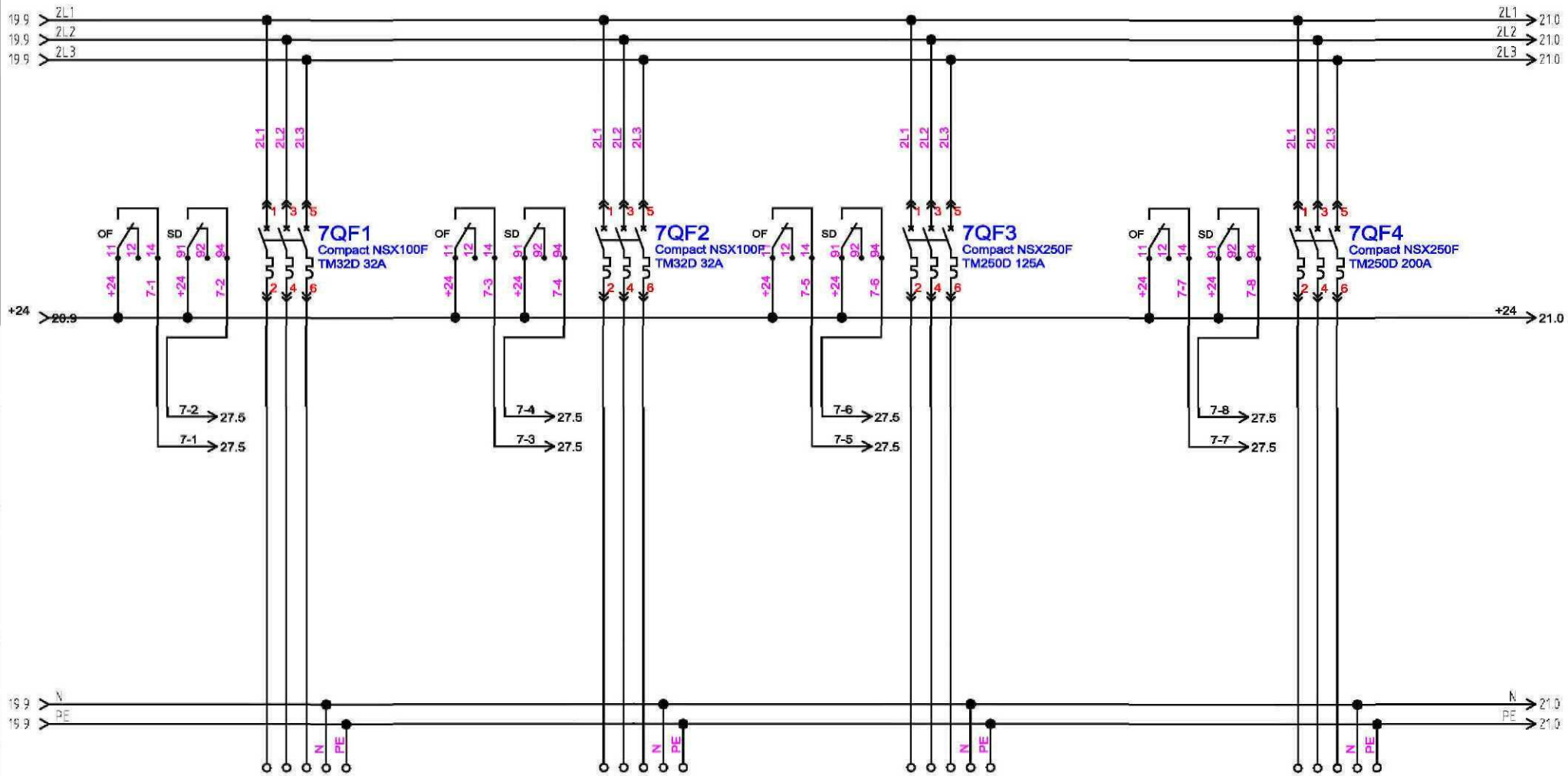
УЗП раб.АБ2

Распределение
(Панель №6)

ТГДА.647110.001-341 ЭЗ

| | |
|--------------|--------------|
| Изм. № подл. | Подл. и дата |
| Взам. инв. № | Изм. № дубл. |
| Изм. № подл. | Подл. и дата |

| | | | | |
|------|------|----------|-------|------|
| Изм. | Лист | № докум. | Подп. | Дата |
| | | | | |



КРУЭ 220 кВ
Шкаф обогрева
конденсатора связи

КРУЭ 110 кВ
Шкаф обогрева
конденсатора связи

Шкаф охлаждения
ШДЦ АТ2 63000 кВА
(рабочий ввод)

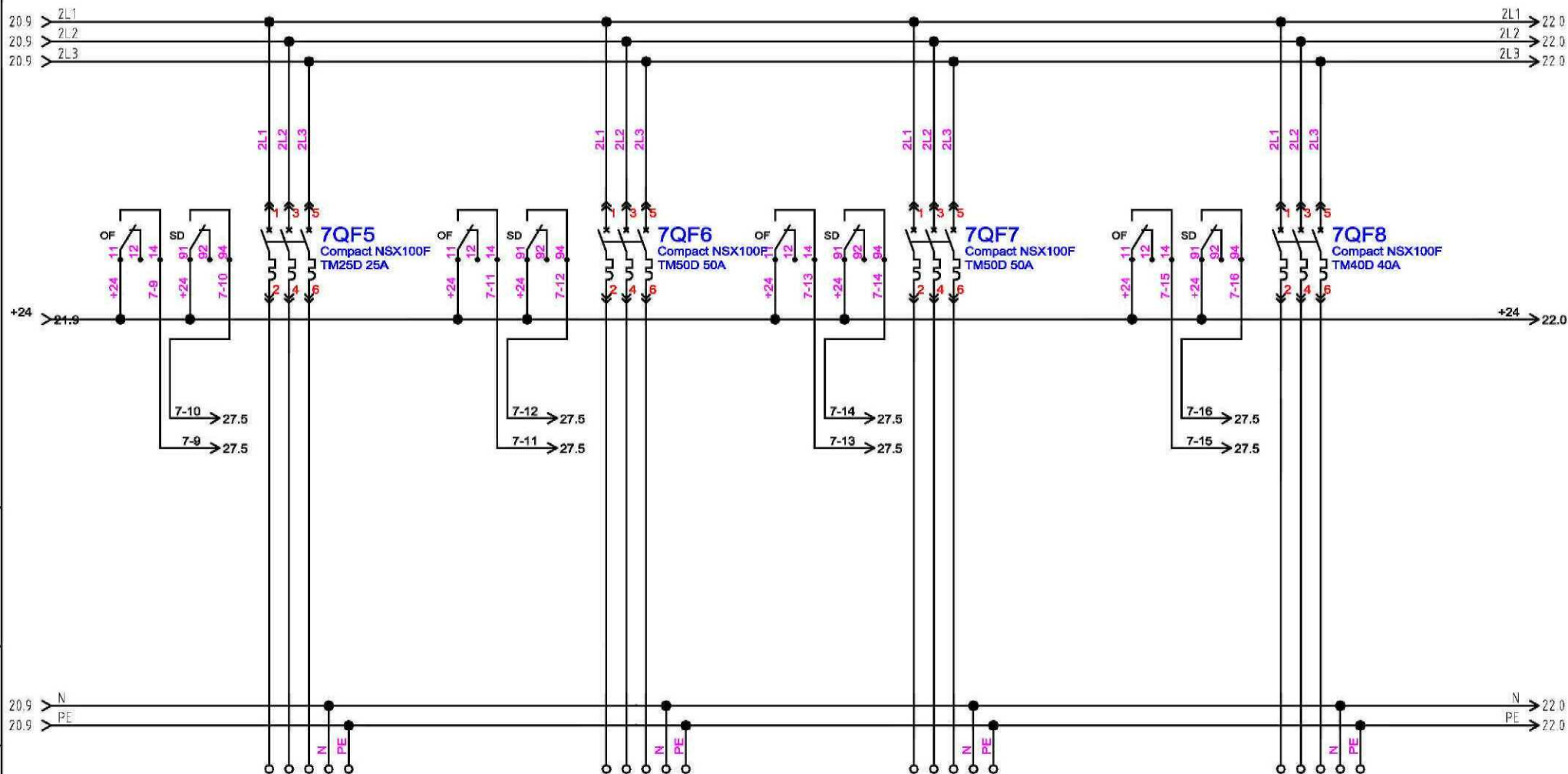
КРУЭ 110 кВ
(вентиляция)

Распределение
(Панель №7)

| | | |
|--------------|---------------|--------------|
| Изм. № подл. | Изм. № дробл. | Подп. и дата |
| | | |
| | | |
| | | |

| | | | | |
|------|------|----------|-------|------|
| Изм. | Лист | № докум. | Подп. | Дата |
| | | | | |

ТГДА.647110.001-341 ЭЗ



ОПУ ЩПТ.
Блок авар.освещения №2

Резерв

Резерв

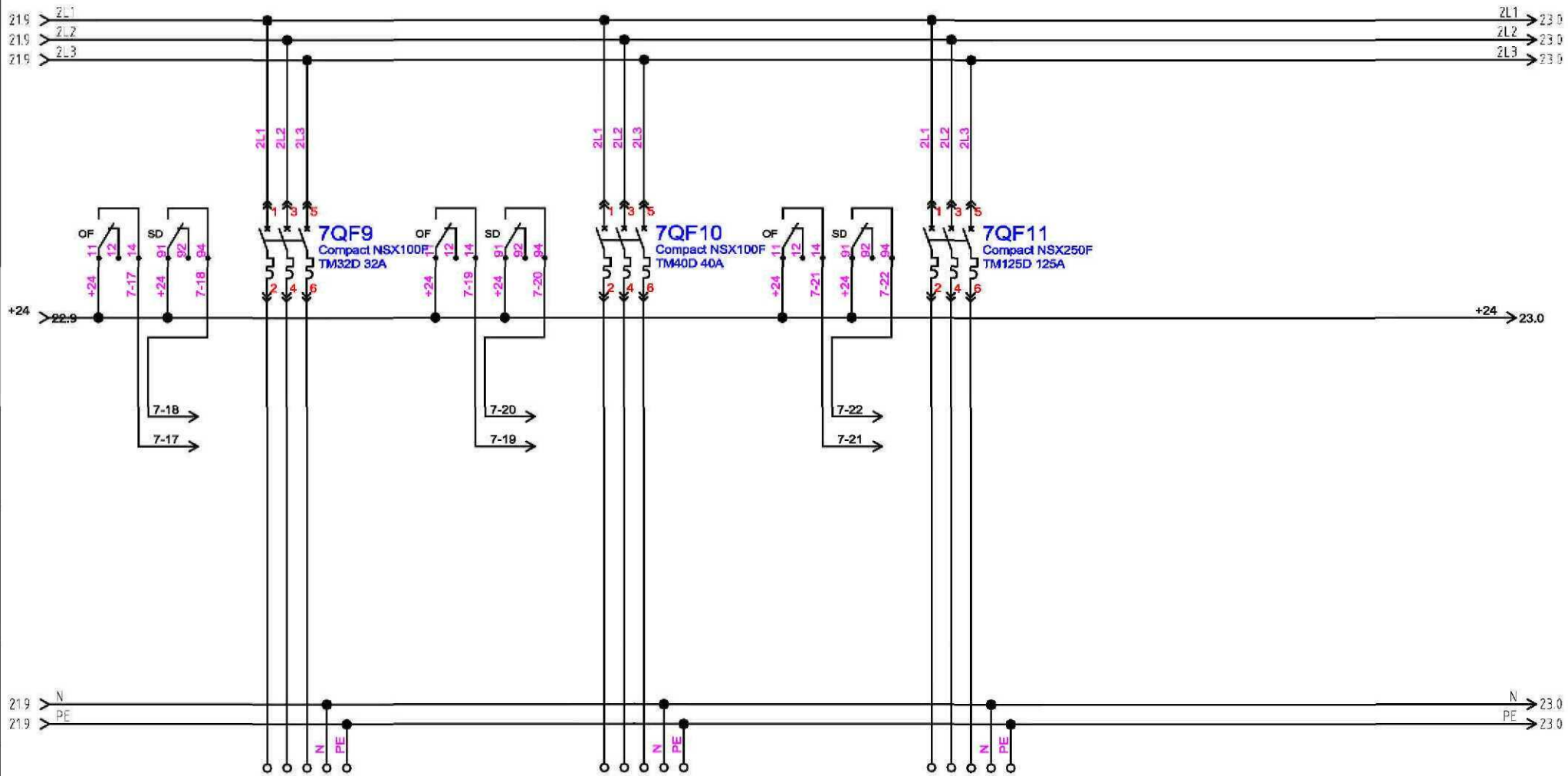
ОПУ Силовой щиток
(кондиционирование)

Распределение
(Панель №7)

| | |
|--------------|--------------|
| Изм. № подл. | Подп. и дата |
| Базм. изм. № | Изм. № дубл. |
| Подп. и дата | Подп. и дата |

| | | | | |
|------|------|----------|-------|------|
| Изм. | Лист | № докум. | Подп. | Дата |
| | | | | |

ТГДА.647110.001-341 ЭЗ



КРУЭ 2220 кВ. Щиток
рабочего освещения

Резерв

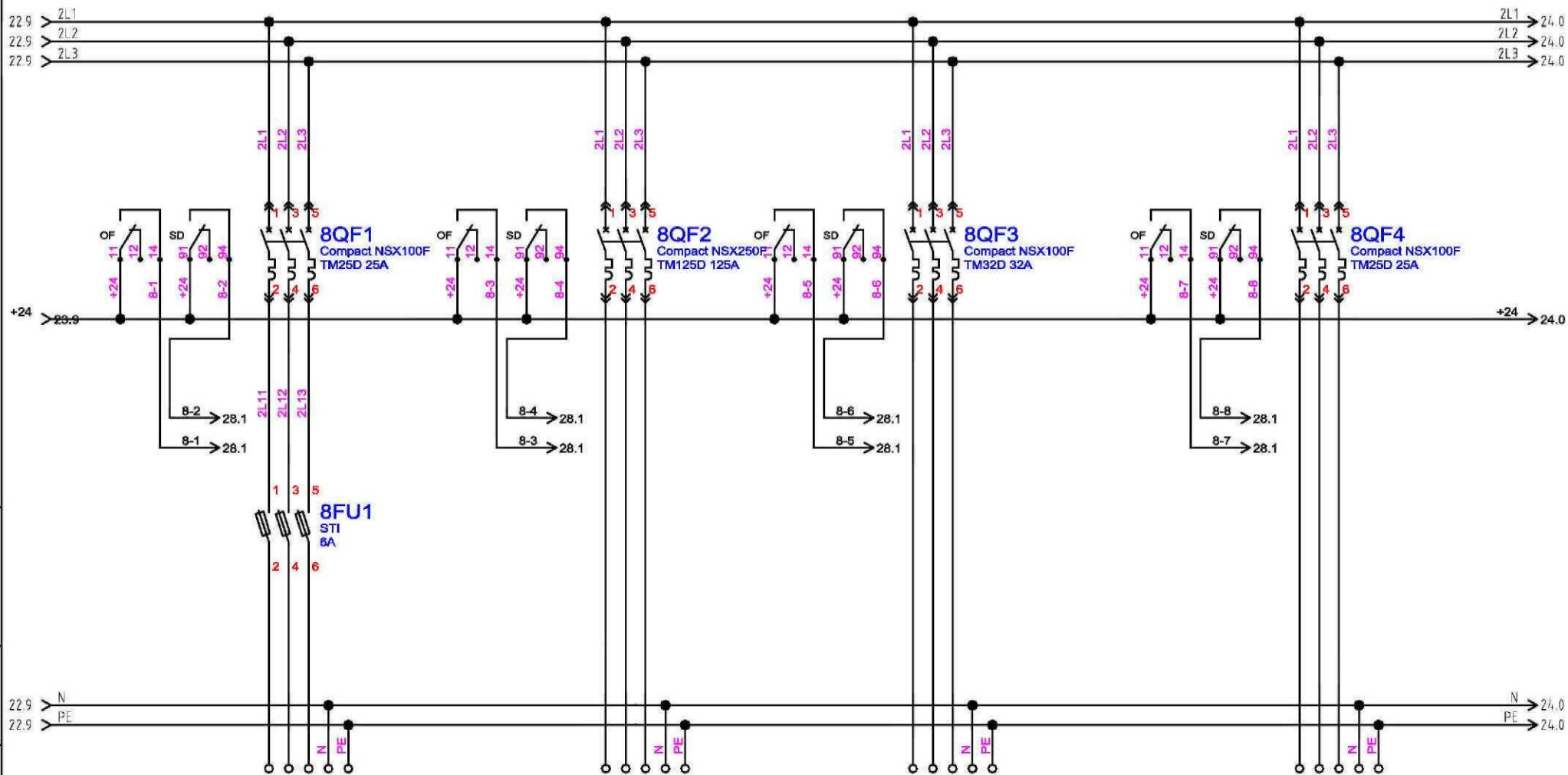
Шкаф охлаждения
ШДЦ АТ1 63000 кВА
(резервный ввод)

Распределение
(Панель №7)

| | |
|--------------|--------------|
| Изм. № подл. | Подл. и дата |
| Взам. инв. № | Изм. № дубл. |
| Подл. и дата | Подл. и дата |

| | | | | |
|------|------|----------|-------|------|
| Изм. | Лист | № докум. | Подл. | Дата |
| | | | | |

ТГДА.647110.001-341 ЭЗ



ОПУ ЩПТ
Устройство контроля

КРУЭ 110 кВ
(отопление)

Маслосборник
Силовой щиток

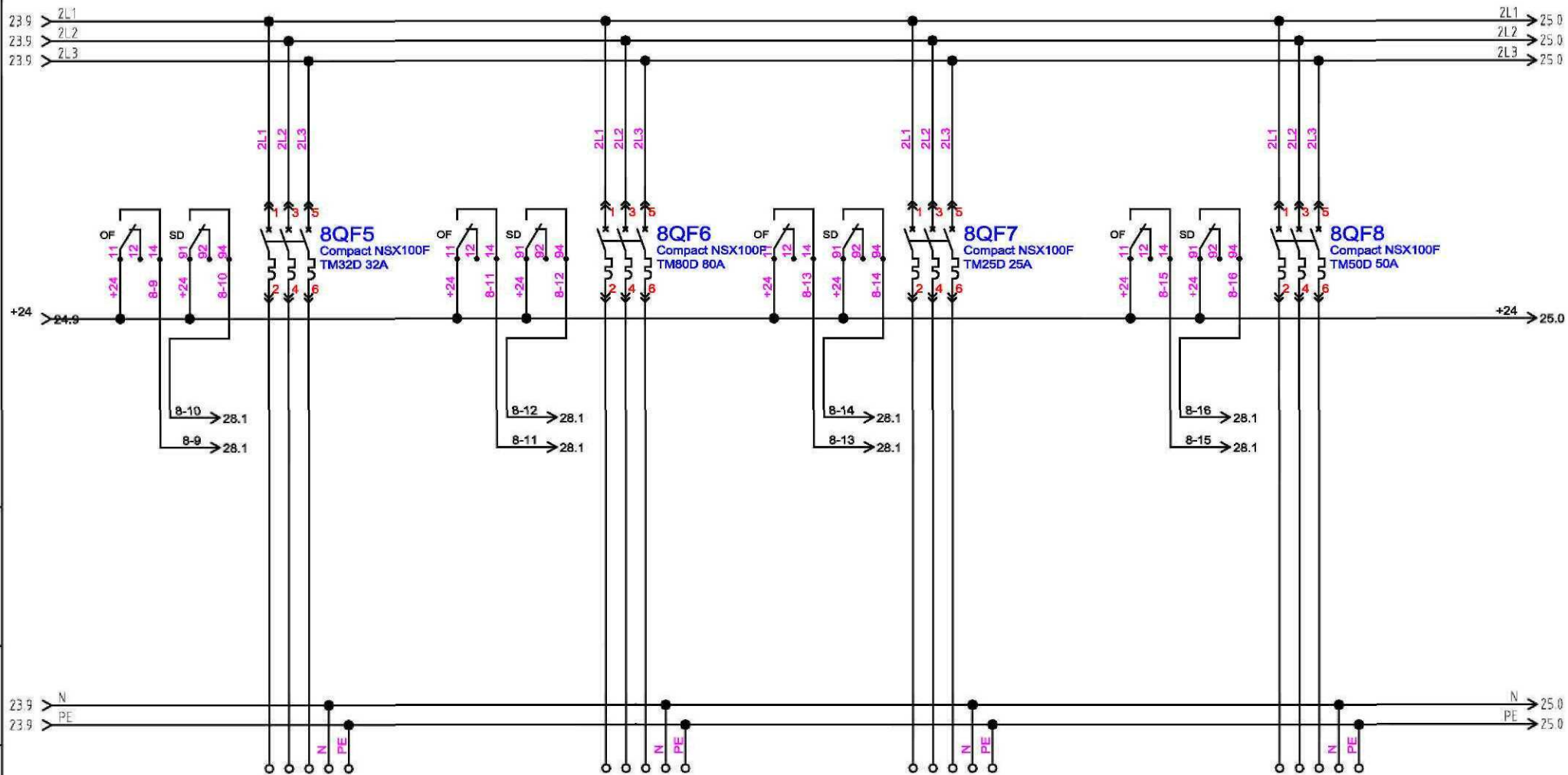
ОПУ. Питание счетчиков
РЗА и ЩСН

Распределение
(Панель №8)

| | |
|--------------|--------------|
| Изм. № подл. | Подп. и дата |
| Изм. № дубл. | Подп. и дата |
| Изм. № дубл. | Подп. и дата |

| | | | | |
|------|------|----------|-------|------|
| Изм. | Лист | № докум. | Подп. | Дата |
| | | | | |

ТГДА.647110.001-341 ЭЗ



ОПУ. Щиток рабочего
освещения

ОПУ. Силовой щиток
(отопление)

ЗРУ. 10 кВ
Питание счетчиков РЗА и ЩСН

ОПУ. Шкаф гарантированного
питания АСУТП

Распределение
(Панель №8)

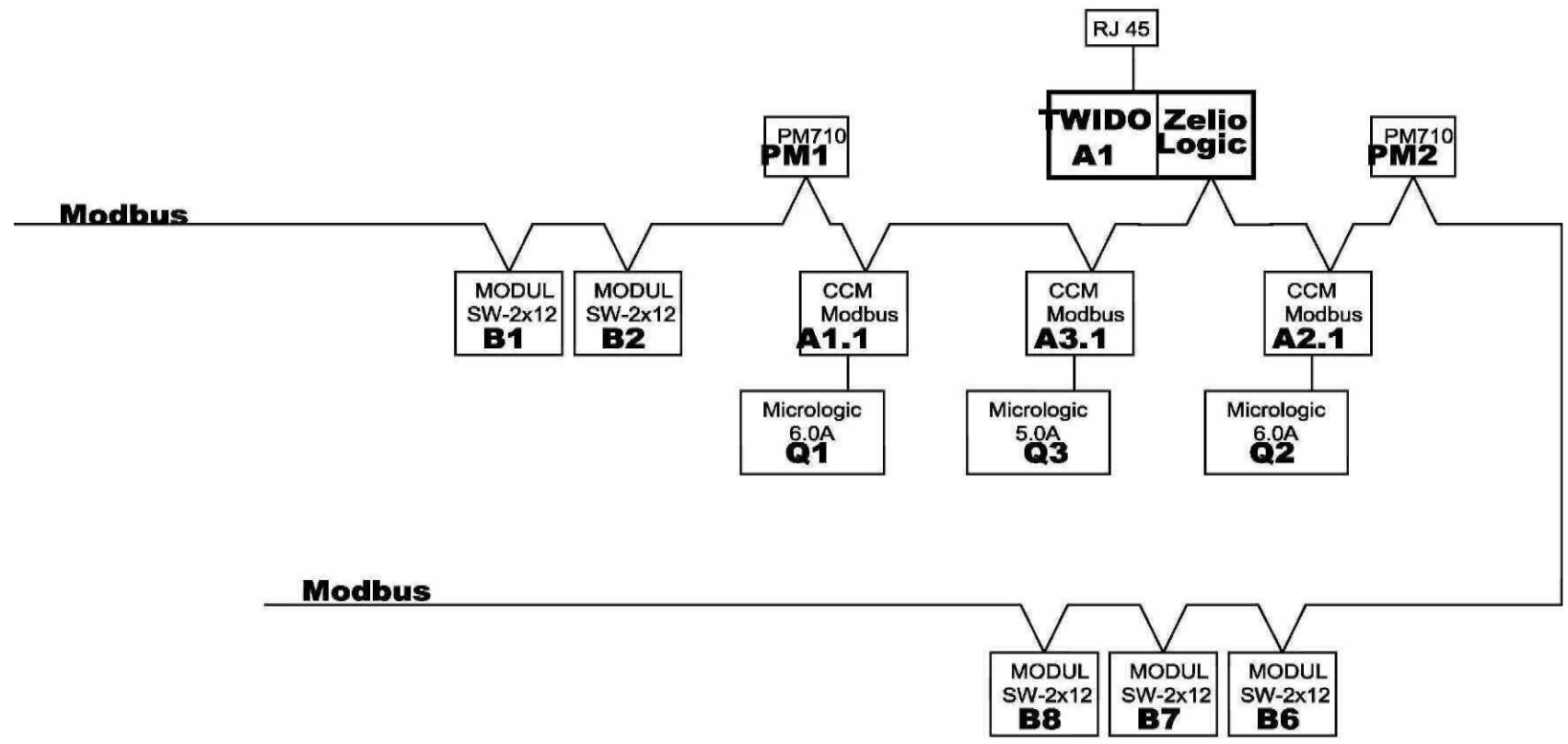
| | |
|---------------|--------------|
| Имя, № госдр. | Подп. и дата |
| Базм, имя, № | Подп. и дата |
| Имя, № дубл. | Подп. и дата |

| | | | | |
|------|------|----------|-------|------|
| Изм. | Лист | № докум. | Подп. | Дата |
| | | | | |

ТГДА.647110.001-341 Э3

Лист
24

| | |
|--------------|--------------|
| Имя, № подл. | Подп. и дата |
| Имя, № дубл. | Подп. и дата |
| Имя, № дубл. | Подп. и дата |
| Имя, № подл. | Подп. и дата |



Организация шины Modbus

| | | | | |
|------|------|----------|-------|------|
| Изм. | Лист | № докум. | Подп. | Дата |
| | | | | |

ТГДА.647110.001-341 Э3

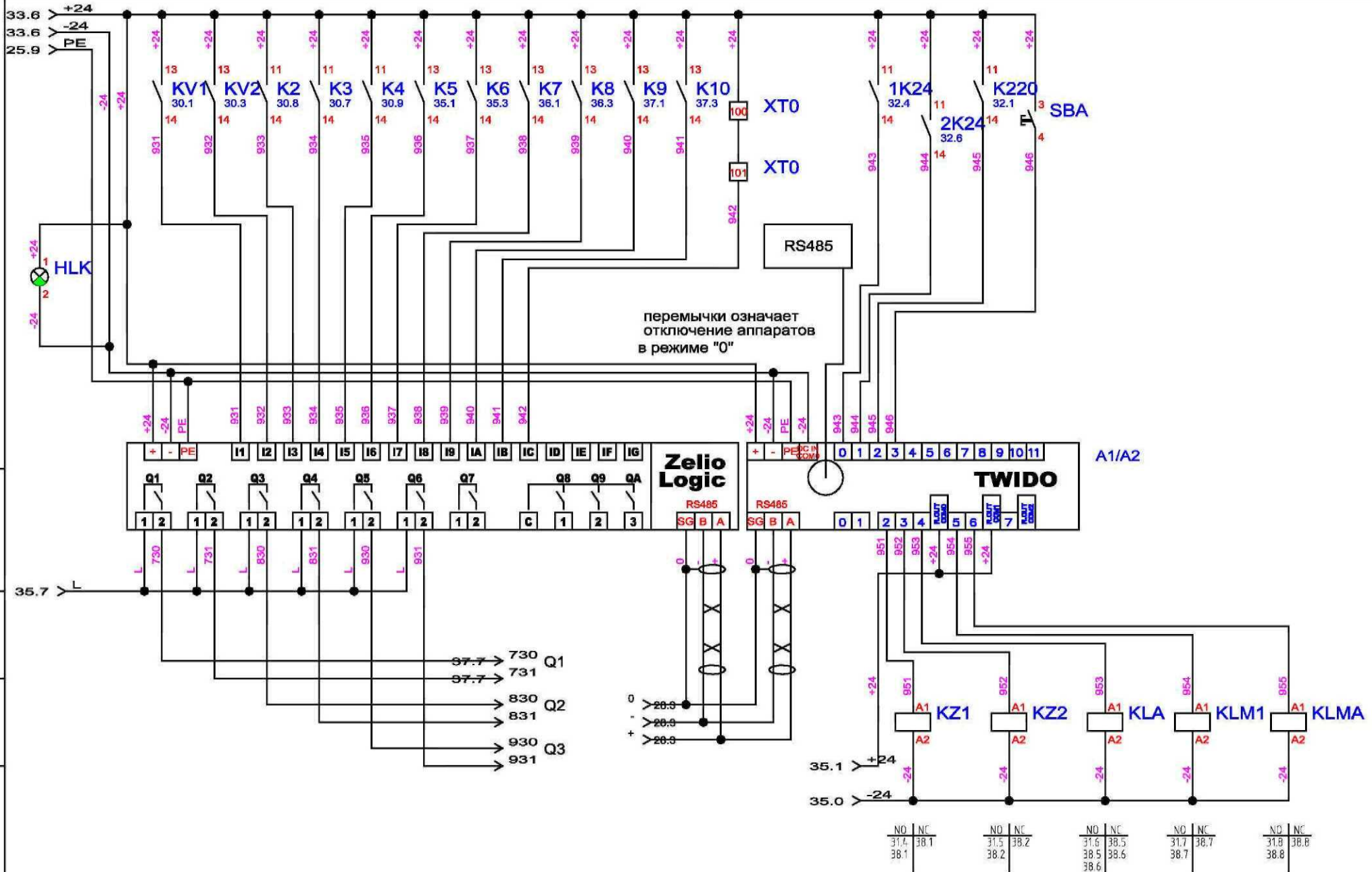


Схема электрическая принципиальная (ABP)

| | |
|--------------|--------------|
| Имя, № подл. | Подп. и дата |
| Имя, № дубл. | |
| Имя, № подл. | |
| Имя, № подл. | |

| | | | | |
|------|------|----------|-------|------|
| Изм. | Лист | № докум. | Подп. | Дата |
| | | | | |

ТГДА.647110.001-341 Э3

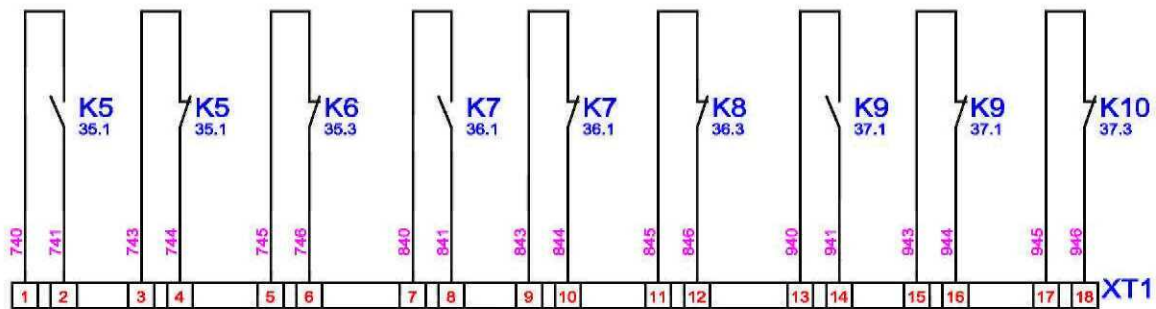
Имя, № серии, Подп. и дата, Взам. инв. №, Имя, № дубл., Подп. и дата, Имя, № серии.

| A1 / Zelio Logic | | | |
|------------------|--|------|--|
| I1 | Напряжение на 1-м вводе | QB | Авт.выключатель Q1 - ВКЛЮЧИТЬ |
| I2 | Напряжение на 2-м вводе | QC | Авт.выключатель Q1 - ОТКЛЮЧИТЬ |
| I3 | Режим работы - ОТКЛЮЧЕНО | QD | Авт.выключатель Q2 - ВКЛЮЧИТЬ |
| I4 | Режим работы - МЕСТНЫЙ | QE | Авт.выключатель Q2 - ОТКЛЮЧИТЬ |
| I5 | Режим работы - АВТОМАТ./ДИСТАНЦ. | QF | Авт.выключатель Q3 - ВКЛЮЧИТЬ |
| I6 | Авт.выключатель Q1 - ВКЛЮЧЕН | QG | Авт.выключатель Q3 - ОТКЛЮЧИТЬ |
| IH | Авт.выключатель Q1 - НЕ АВАРИИ | | |
| IJ | Авт.выключатель Q2 - ВКЛЮЧЕН | | |
| IK | Авт.выключатель Q2 - НЕ АВАРИИ | | |
| IL | Авт.выключатель Q3 - ВКЛЮЧЕН | | |
| IN | Авт.выключатель Q3 - НЕ АВАРИИ | | |
| IP | Отключать аппараты в режиме работы - ОТКЛЮЧЕНО | | |
| A2 / TWIDO | | | |
| 0 | Контроль гарантированного питания от DC 220В | COM0 | |
| 1 | Контроль гарантированного питания от AC 220В | 2 | Срабатывание "замыкания на землю" авт. выключателей Q1 |
| 2 | Кветированние "АВАРИИ" | 3 | Срабатывание "замыкания на землю" авт. выключателей Q2 |
| | | 4 | АВАРИЯ в ЩСН |

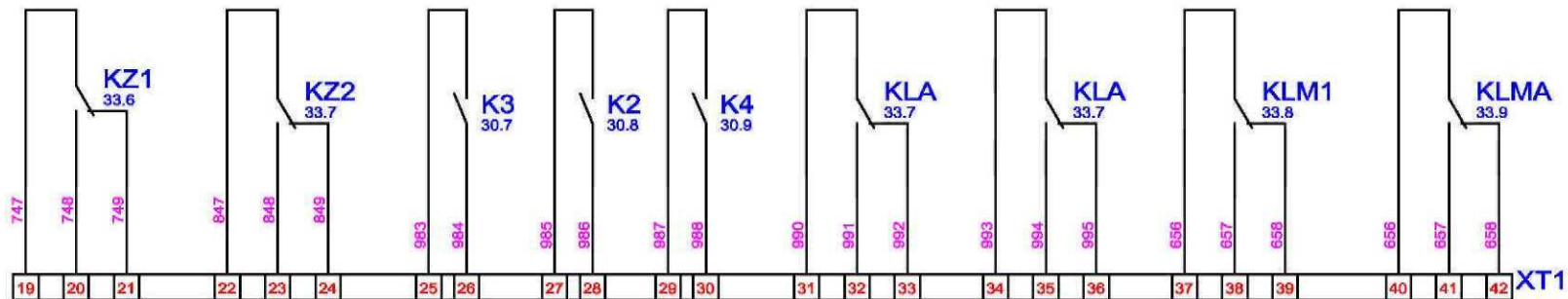
Схема электрическая принципиальная

| | | | | |
|-----|------|----------|-------|------|
| Изм | Лист | № докум. | Подп. | Дата |
| | | | | |

ТГДА.647110.001-341 ЭЗ



| | | | | | | | | |
|------------------|----------|--------|------------------|----------|--------|--------------------|----------|--------|
| Аппарат ввода №1 | | | Аппарат ввода №2 | | | Секционный аппарат | | |
| ВКЛЮЧЕН | ОТКЛЮЧЕН | АВАРИЯ | ВКЛЮЧЕН | ОТКЛЮЧЕН | АВАРИЯ | ВКЛЮЧЕН | ОТКЛЮЧЕН | АВАРИЯ |



| | | | | | | | |
|--|------------------|--------------|----------|------------|--------------|--------------------|-----------------------------|
| Защита от замыкания на землю тип "Возврат тока через заземлитель (SGR)" | | Режим работы | | | | | |
| Аппарат ввода №1 | Аппарат ввода №2 | МЕСТНЫЙ | ОТКЛЮЧЕН | АВТОМ/ДИСТ | АВАРИЯ в ЦСН | Работа сети Modbus | Неисправность в сети Modbus |

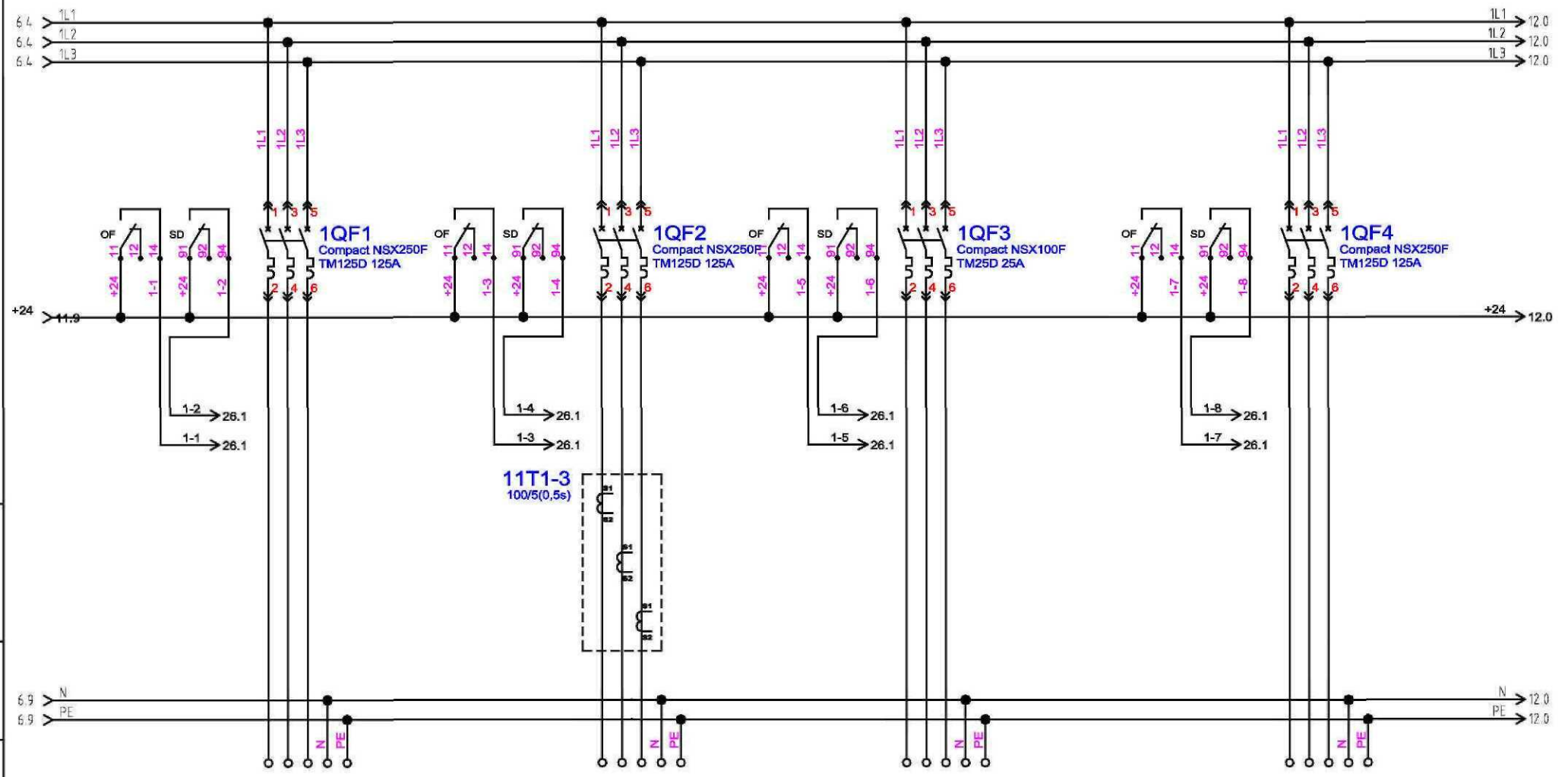
Схема электрическая принципиальная
(АВР диспетчеризация)

Имя, № подл.
Имя, № дубл.
Имя, № подл.
Имя, № подл.

| | | | | |
|------|------|----------|-------|------|
| Изм. | Лист | № докум. | Подп. | Дата |
| | | | | |

ТГДА.647110.001-341 ЭЗ

| | |
|--------------|--------------|
| Изм. № подл. | Подп. и дата |
| Взам. инв. № | Изм. № дубл. |
| Подп. и дата | Подп. и дата |



Пункт распределительный
в здании насосной станции
пожаротушения

ОПУ
ПР №1 хоз.нужды
(сварка)

КРУЭ 220 кВ
Шкаф управления
Шинки питания

ОПУ. Силовой щиток
(вентиляция)

Распределение
(Панель №1)

| | | | | |
|------|------|----------|-------|------|
| Изм. | Лист | № докум. | Подп. | Дата |
| | | | | |

ТГДА.647110.001-341 Э3

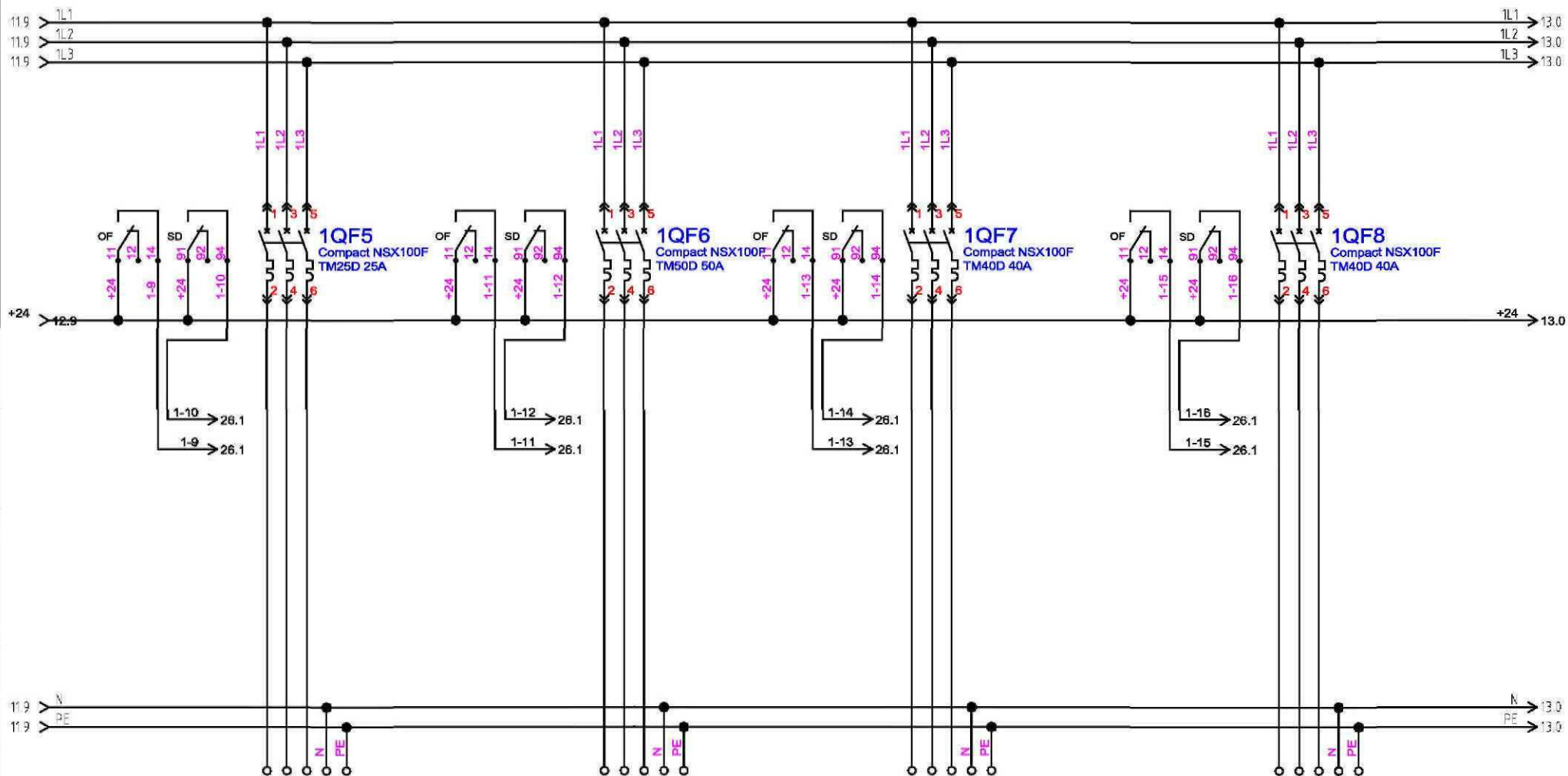
| | |
|--------------|--------------|
| Имя, № подл. | Подп. и дата |
| Имя, № дубл. | Подп. и дата |
| Имя, № дубл. | Подп. и дата |



Внешний вид

| | | | | |
|------|------|----------|-------|------|
| Изм. | Лист | № докум. | Подп. | Дата |
| | | | | |

ТГДА.647110.001-341 ЭЗ



КРУЭ 110 кВ
Шкаф управления
Шкаф питания

ОПУ
Шкаф гарантированного
питания АСУТП

Проходная
Силовой щиток

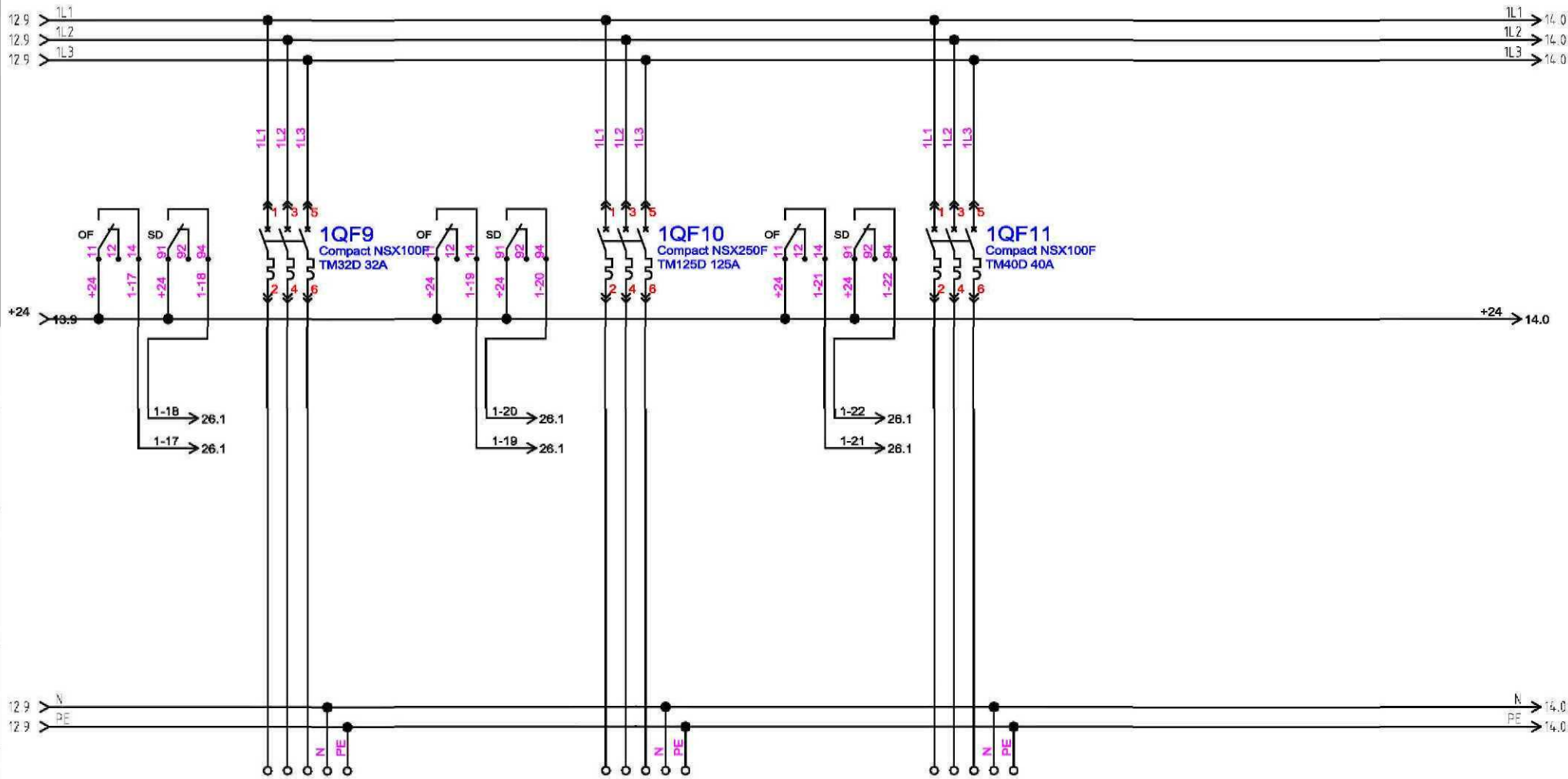
Резерв

Распределение
(Панель №1)

| | | | |
|--------------|--------------|--------------|--------------|
| Изм. № подл. | Взам. инв. № | Изм. № дубл. | Подп. и дата |
| | | | |

| | | | | |
|------|------|----------|-------|------|
| Изм. | Лист | № докум. | Подп. | Дата |
| | | | | |

ТГДА.647110.001-341 ЭЗ



КРУЭ, 110 кВ
Щиток рабочего освещения

КРУЭ, 220 кВ
(отопление)

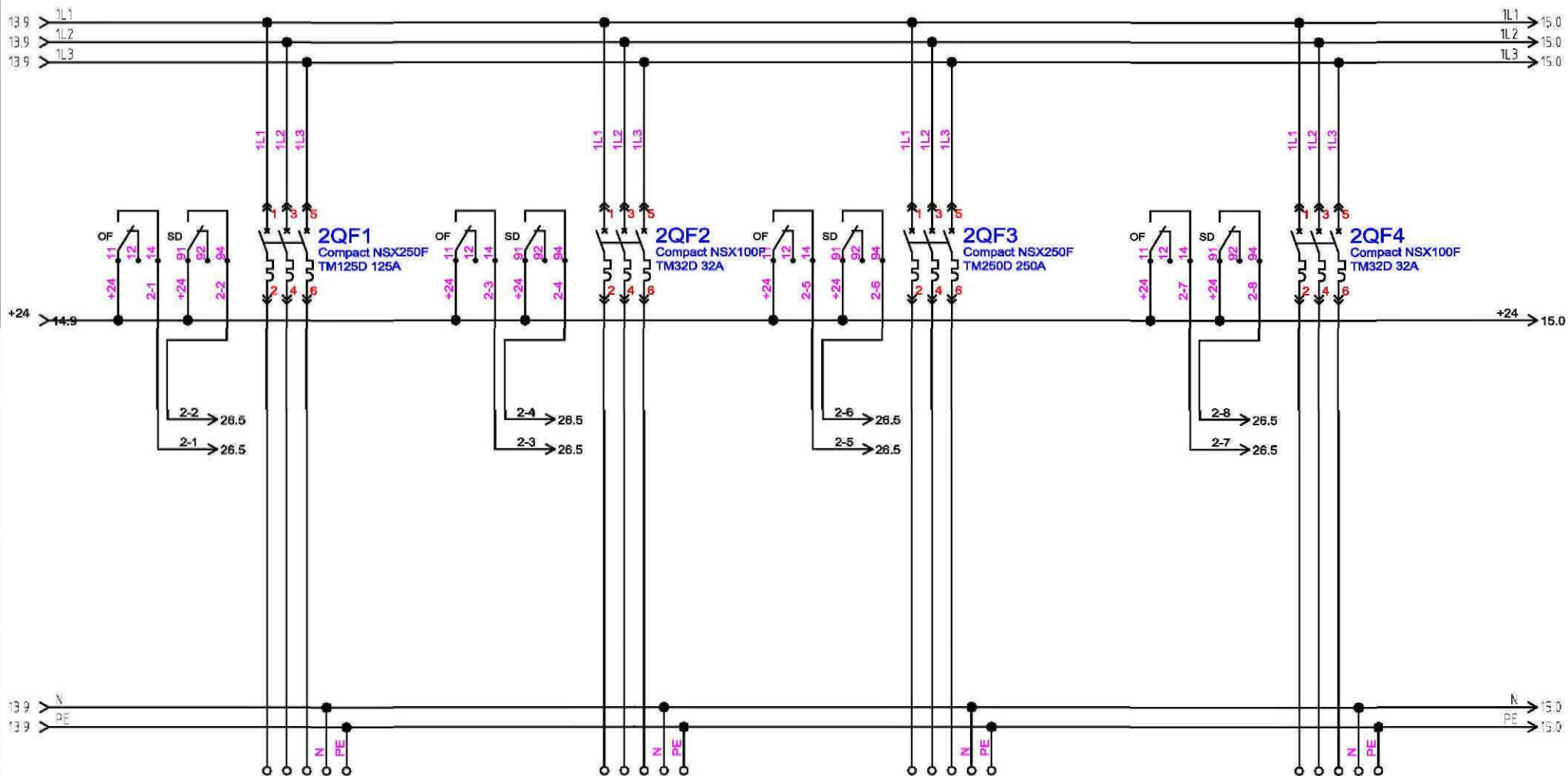
Резерв

Распределение
(Панель №1)

ТГДА.647110.001-341 ЭЗ

| | |
|--------------|--------------|
| Изм. № подл. | Подл. и дата |
| Взам. инв. № | Изм. № дубл. |
| Изм. № подл. | Подл. и дата |

| | | | | |
|------|------|----------|-------|------|
| Изм. | Лист | № докум. | Подп. | Дата |
| | | | | |



Шкаф охлаждения
ШДЦ АТ1 63000 кВА
(рабочий ввод)

УЗП раб.АБ1

КРУЭ 220 кВ
(вентиляция)

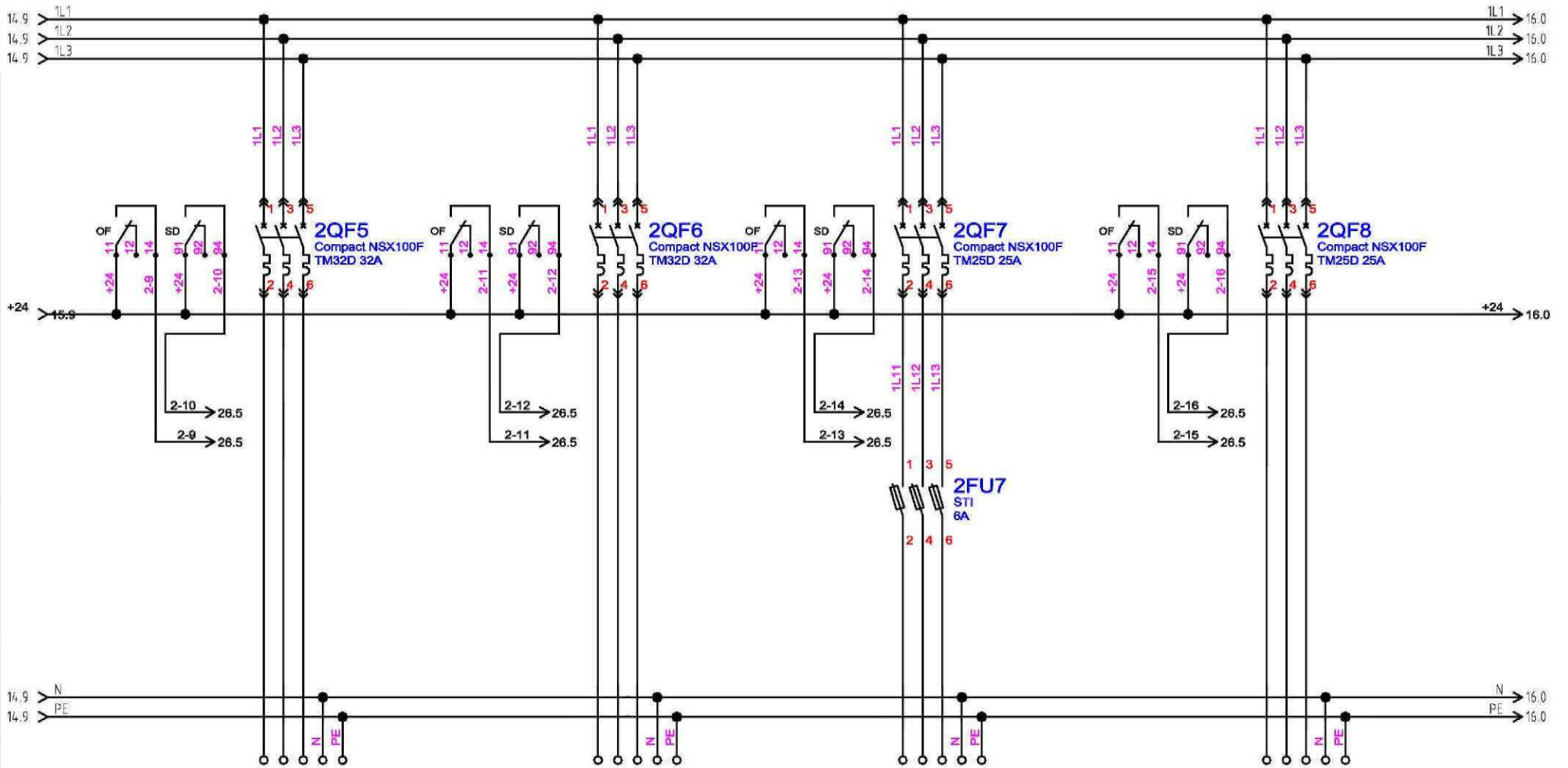
РПН
линейно-регулирующего
трансформатора №1

Распределение
(Панель №2)

| | |
|--------------|--------------|
| Изм. № подл. | Подл. и дата |
| Взам. инв. № | Изм. № дубл. |
| | Подл. и дата |

| | | | | |
|------|------|----------|-------|------|
| Изм. | Лист | № докум. | Подп. | Дата |
| | | | | |

ТГДА.647110.001-341 ЭЗ



УЗП рез. АБ2

Резерв

ОПУ. ЩПТ
Устройство контроля

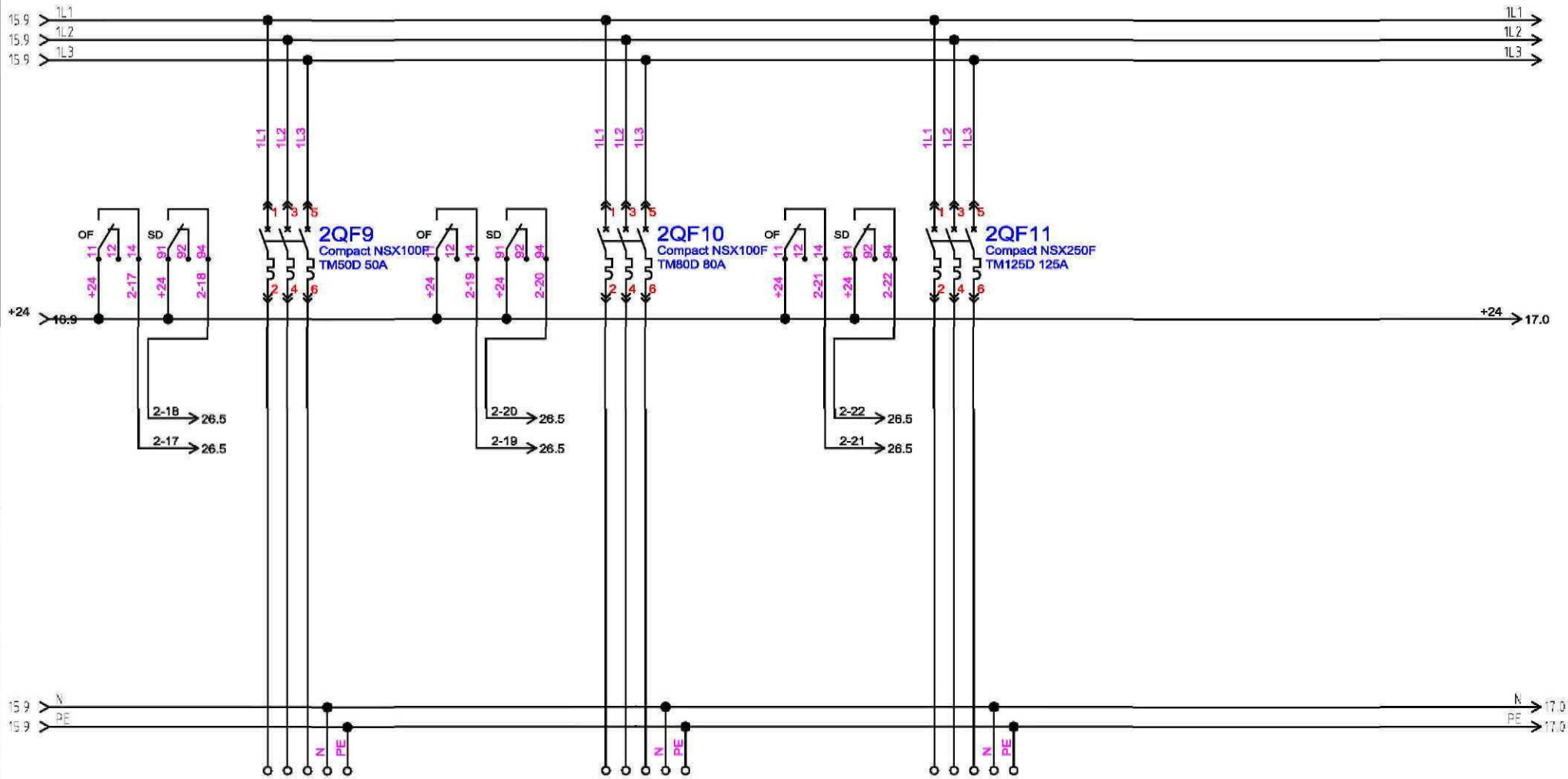
ОПУ. ЩПТ
Блок аварийного освещения №1

Распределение
(Панель №2)

| | |
|--------------|--------------|
| Изм. № подл. | Подп. и дата |
| Базм. изм. № | Подп. и дата |
| Изм. № дубл. | Подп. и дата |

| | | | | |
|------|------|----------|-------|------|
| Изм. | Лист | № докум. | Подп. | Дата |
|------|------|----------|-------|------|

ТГДА.647110.001-341 Э3



Резерв

Резерв

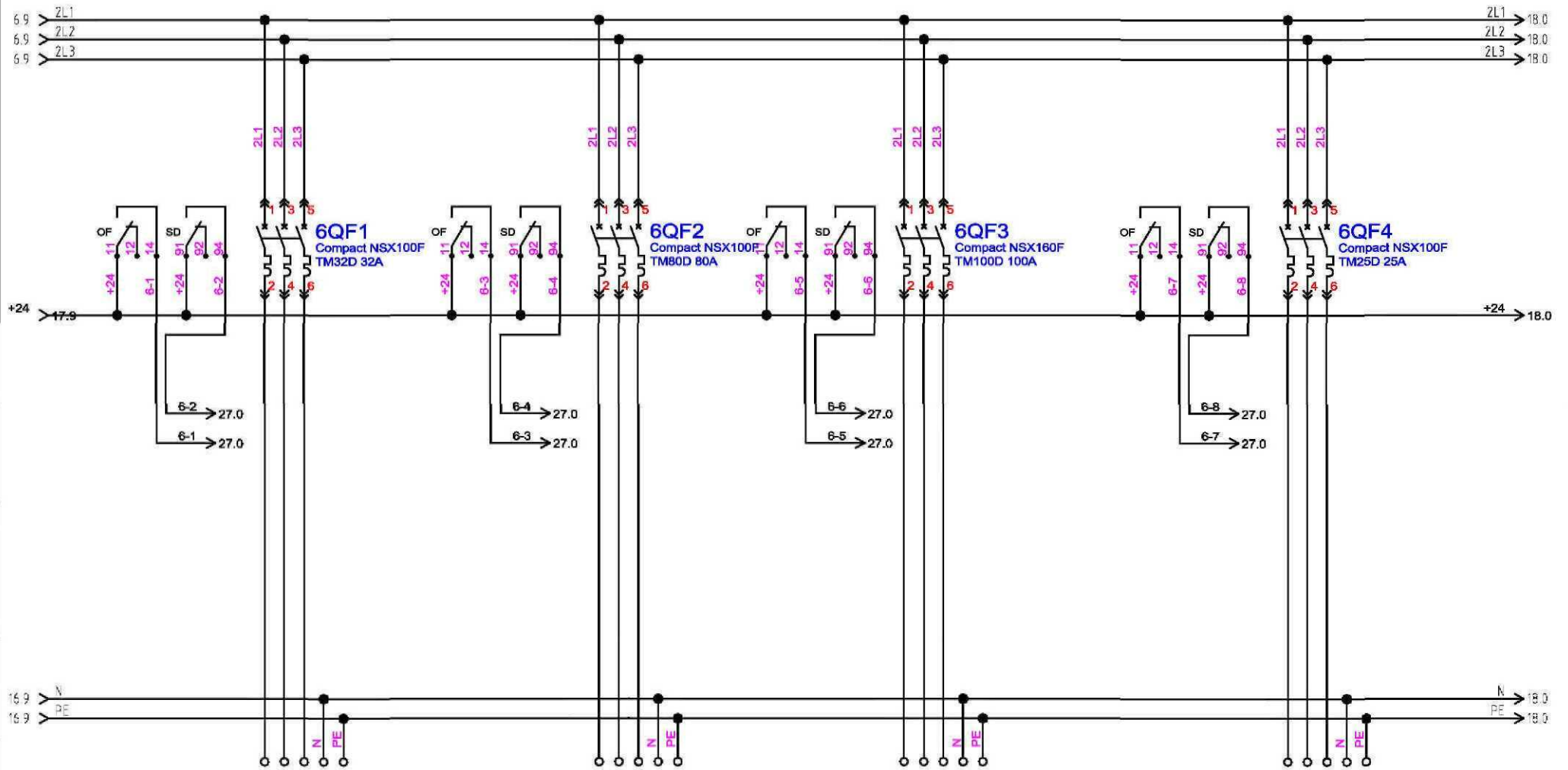
Шкаф охлаждения
ШДЦ АТ2 63000 кВА
(резервный ввод)

Распределение
(Панель №2)

| | |
|--------------|---------------|
| Изм. № подл. | Подл. и дата |
| Взам. инв. № | Изм. № дробл. |
| Изм. № подл. | Подл. и дата |

| | | | | |
|------|------|----------|-------|------|
| Изм. | Лист | № докум. | Подп. | Дата |
| | | | | |

ТГДА.647110.001-341 ЭЗ



Резерв

ЗРУ 10 кВ
Силовой щиток

Резерв

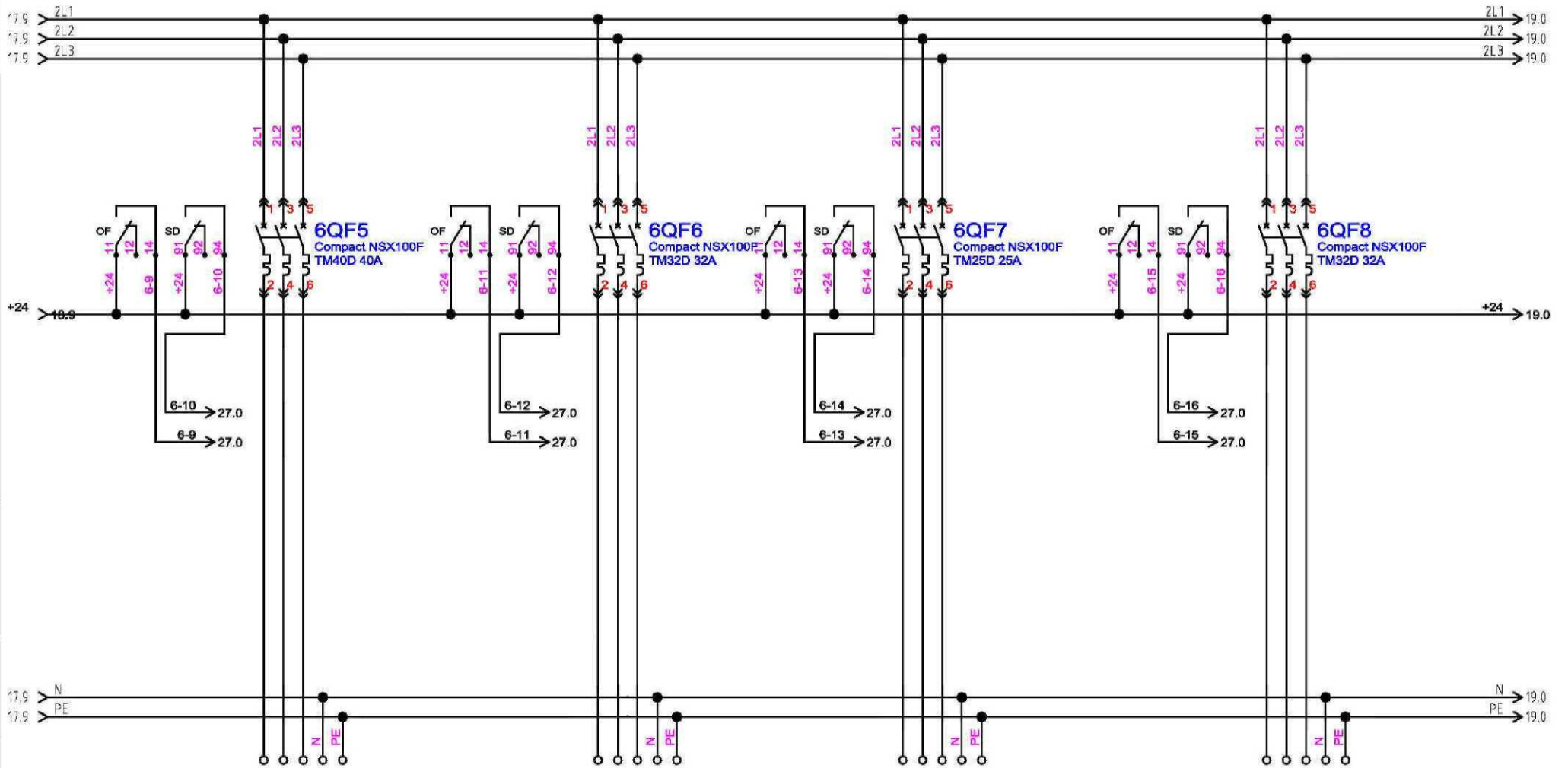
КРУЭ 110 кВ
Шкаф управления
Шкаф питания

Распределение
(Панель №6)

| | |
|--------------|--------------|
| Изм. № подл. | Подл. и дата |
| Взам. инв. № | Изм. № дубл. |
| Изм. № подл. | Подл. и дата |

| | | | |
|-----------|----------|-------|------|
| Изм. Лист | № докум. | Подп. | Дата |
| | | | |

ТГДА.647110.001-341 ЭЗ



Резерв

УЗП рез. АБ1

КРУЭ 220 кВ
Шкаф управления
Шкаф питания

РПН
линейно-регулирующего
трансформатора №2

Распределение
(Панель №6)

| | |
|--------------|--------------|
| Изм. № подл. | Подп. и дата |
| Базм. изм. № | Подп. и дата |
| Изм. № дубл. | Подп. и дата |

| | | | | |
|------|------|----------|-------|------|
| Изм. | Лист | № докум. | Подп. | Дата |
| | | | | |

ТГДА.647110.001-341 Э3